



**Instrucciones:**

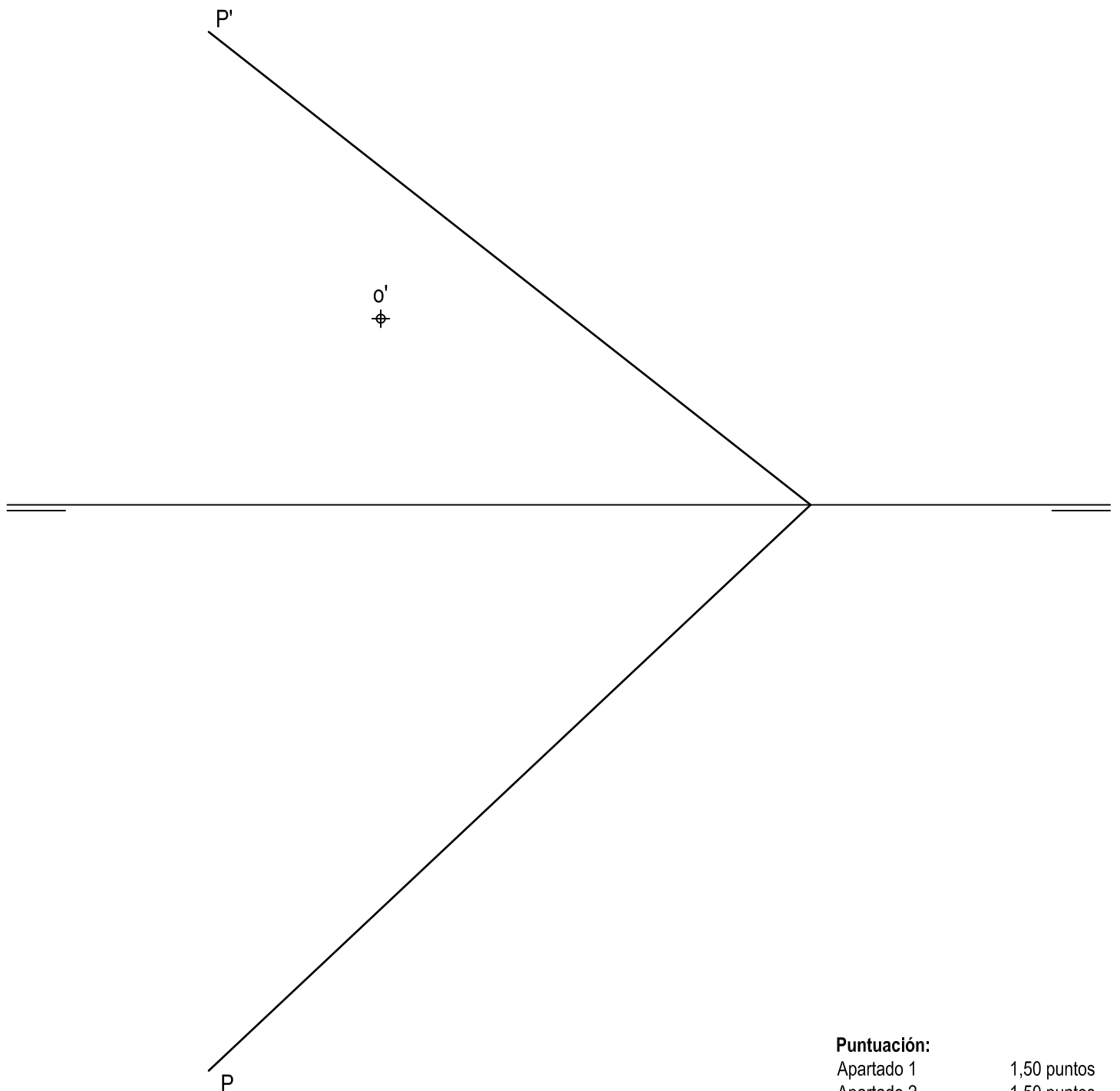
- a) Tiempo de duración de la prueba: 1 hora y 30 minutos.
- b) La presente prueba consta de dos problemas (Bloque A) y cuatro ejercicios (Bloque B).
- c) Para la realización de la prueba se elegirá un problema y dos ejercicios de los propuestos. En caso de entregar más problemas/ejercicios de los requeridos, serán tenidos en cuenta los respondidos en primer lugar.
- d) Los ejercicios y el problema deben resolverse exclusivamente en las láminas facilitadas, realizando cada uno de ellos en su correspondiente hoja.
- e) Los dos ejercicios se calificarán de 0 a 3 puntos, y el problema de 0 a 4 puntos, sumando una puntuación máxima de 10 (3+3+4).
- f) La ejecución del dibujo se hará únicamente con lápiz de grafito, pudiéndose usar distintos grosores y durezas de minas.
- h) Para la realización de la prueba el alumno utilizará, como mínimo, el siguiente material de dibujo:
  - Lápices de grafito o portaminas.
  - Afilaminas.
  - Goma de borrar.
  - Escuadra y cartabón.
  - Regla graduada o escalímetro.
  - Compás.
- i) Además de los útiles mencionados, se permitirá el uso de plantillas, transportador de ángulos, un tablero tamaño A-3 con su correspondiente paralelógrafo y se permitirá el uso de calculadoras que no sean programables, gráficas ni con capacidad para almacenar o transmitir datos.

## BLOQUE A

### PROBLEMA 1: SISTEMA DIÉDRICO.

Dadas las trazas del plano P y la proyección vertical del punto O contenido en dicho plano, se pide:

1. Obtener las proyecciones del hexágono regular ABCDEF de 25 mm de lado contenido en P y de centro O, que presenta dos lados horizontales.
2. Determinar las proyecciones de la pirámide regular con base ABCDEF y altura 75 mm, situada en el primer diedro de proyección.
3. Dibujar las proyecciones de la sección que origina en la pirámide un plano horizontal Q que pasa por el punto medio de su altura.
4. Indicar la longitud del perímetro de la verdadera magnitud de la sección: \_\_\_\_\_ mm.



#### Puntuación:

Apartado 1	1,50 puntos
Apartado 2	1,50 puntos
Apartado 3	0,75 puntos
Apartado 4	0,25 puntos
<b>Puntuación máxima</b>	<b>4,00 puntos</b>

## BLOQUE A

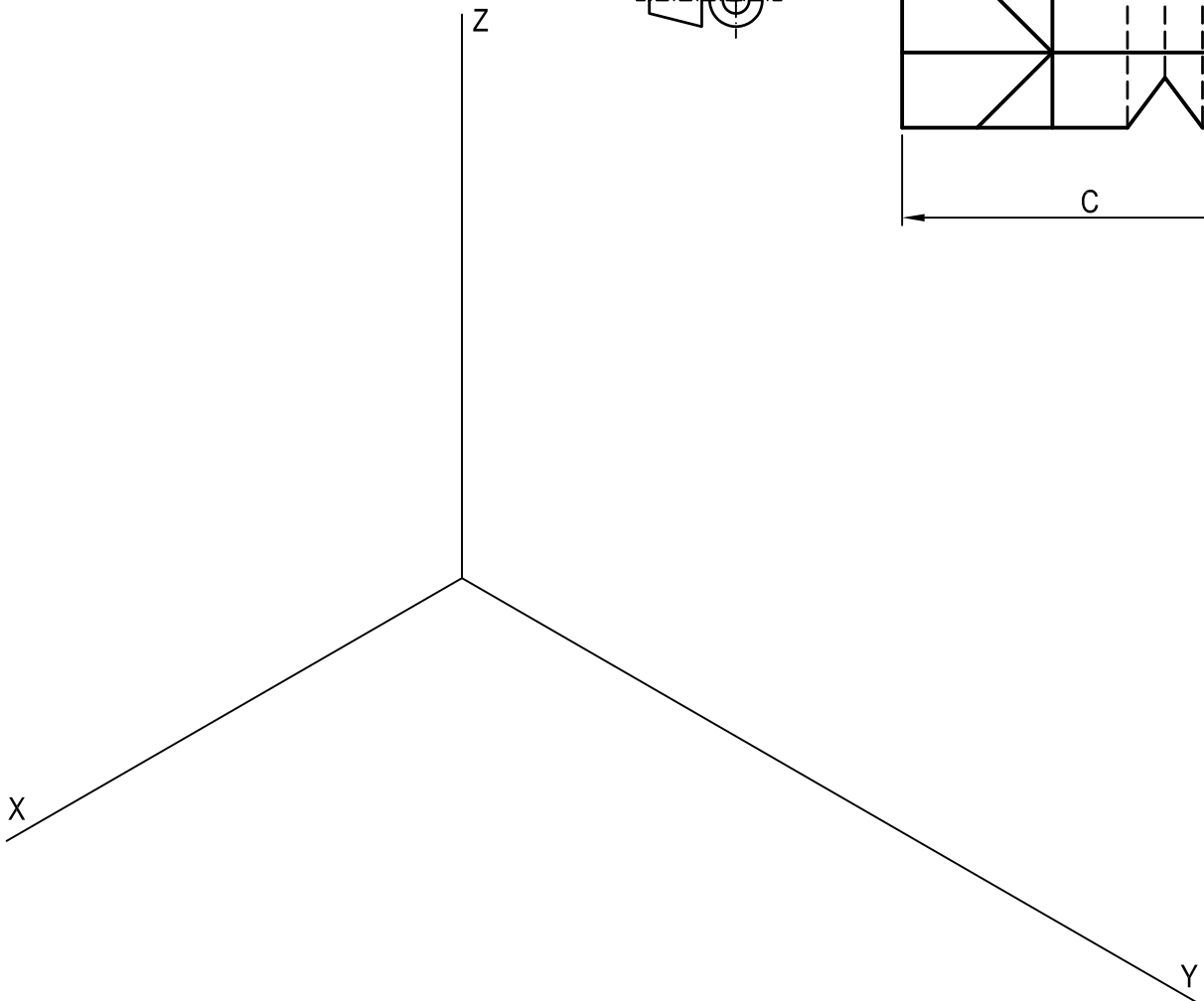
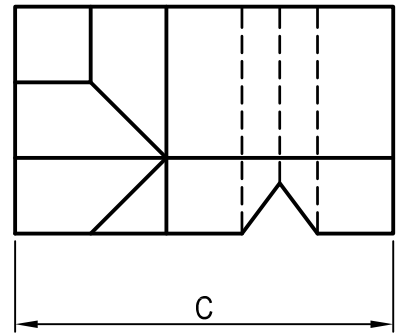
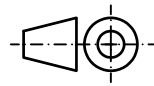
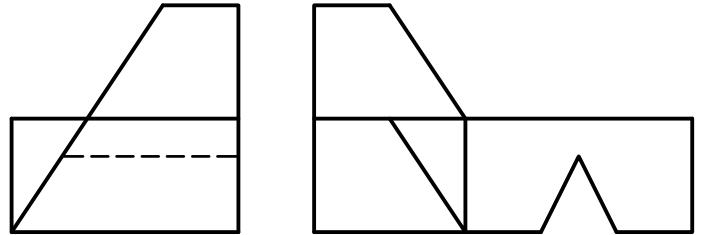
### PROBLEMA 2: SISTEMA AXONOMÉTRICO.

Dados alzado, planta y perfil de una pieza a escala 2:5, según el método de representación del primer diedro de proyección, se pide:

1. Representar su perspectiva isométrica a escala 1:1, según los ejes dados, representando las aristas ocultas.
2. Indicar el valor de la cifra de cota marcada con la letra C: \_\_\_\_\_ mm.

#### Puntuación:

Aplicación escala	0,25 puntos
Aplicación coeficiente	0,25 puntos
Volumen izquierdo	1,50 puntos
Volumen derecho	1,50 puntos
Líneas ocultas	0,25 puntos
Apartado 2	0,25 puntos
<b>Puntuación máxima</b>	<b>4,00 puntos</b>

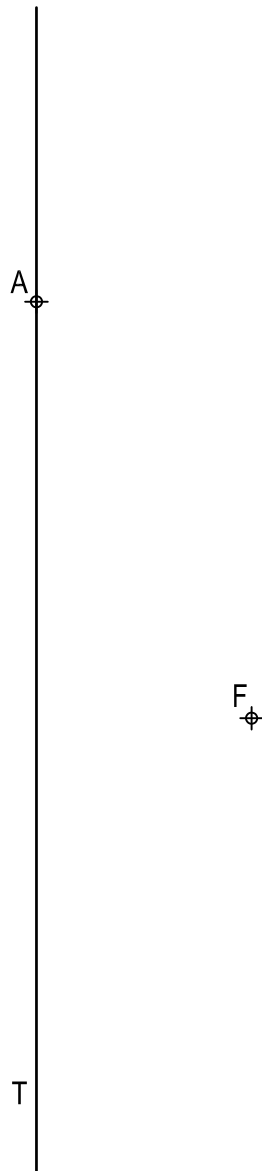


## BLOQUE B

### EJERCICIO 1: TRAZADO GEOMÉTRICO.

Dado el foco F y la recta tangente T en un punto A de una parábola, se pide:

1. Representar el eje, el vértice y la directriz.
2. Dibujar la parábola.
3. Trazar la normal a la cónica en el punto A y la tangente en su vértice.



#### Puntuación:

Apartado 1	1,00 puntos
Apartado 2	1,50 puntos
Apartado 3	0,50 puntos
<b>Puntuación máxima</b>	<b>3,00 puntos</b>

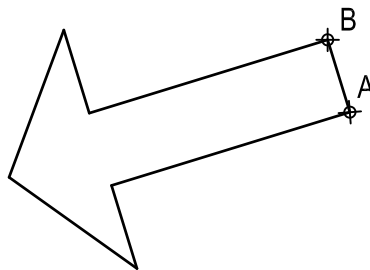
## BLOQUE B

### EJERCICIO 2: TRANSFORMACIONES GEOMÉTRICAS.

Dada la figura representada y la homología definida por los pares de puntos homólogos A-A', B-B' y M≡M', se pide:

1. Dibujar el eje y el centro de homología.
2. Representar la figura homóloga de la dada.

M≡M'  
⊕



⊕  
B'

⊕  
A'

**Puntuación:**

Apartado 1 1,00 puntos

Apartado 2 2,00 puntos

**Puntuación máxima 3,00 puntos**

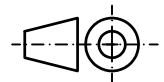
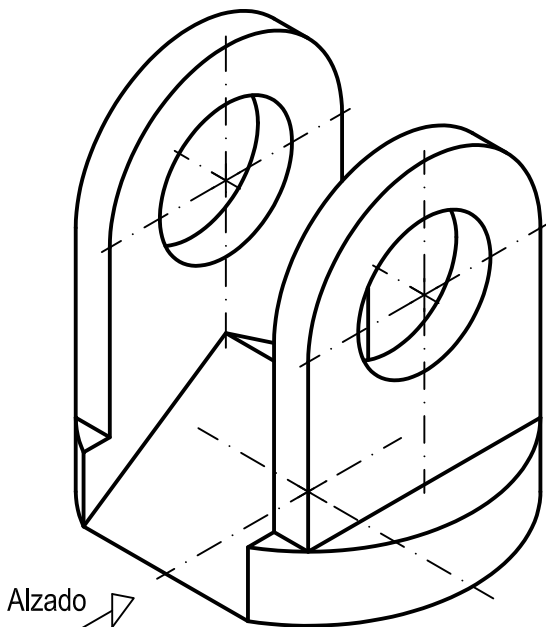
## BLOQUE B

### EJERCICIO 3: NORMALIZACIÓN Y DOCUMENTACIÓN.

Dada la perspectiva isométrica de una pieza a escala 3:4, se pide:

1. Representar alzado y perfil derecho a escala 2:3, según el método de representación del primer diedro de proyección.
2. Acotar las vistas según normas.

El objeto presenta dos planos de simetría.



**Puntuación:**

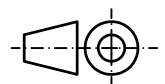
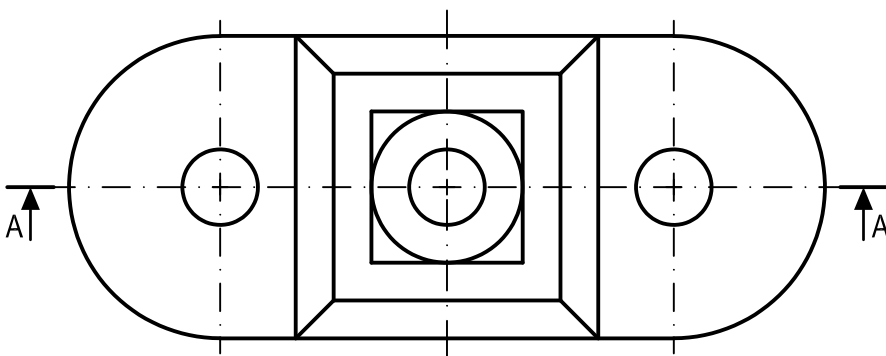
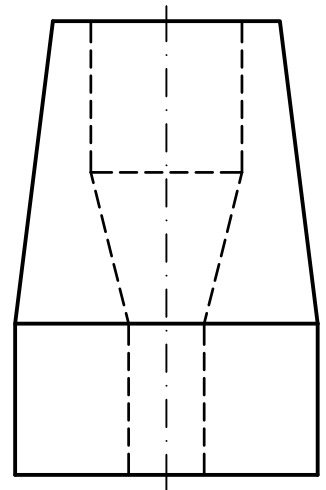
Aplicación coeficiente	0,25 puntos
Aplicación escala	0,25 puntos
Apartado 1	1,50 puntos
Apartado 2	1,00 puntos
<b>Puntuación máxima</b>	<b>3,00 puntos</b>

## BLOQUE B

### EJERCICIO 4: NORMALIZACIÓN Y DOCUMENTACIÓN.

Dados planta y perfil de una pieza a escala 1:2, según el método de representación del primer diedro de proyección, se pide:

1. Representar el corte A-A a escala 1:2.
2. Acotar según normas.



**Puntuación:**

Apartado 1 1,50 puntos

Apartado 2 1,50 puntos

**Puntuación máxima 3,00 puntos**